

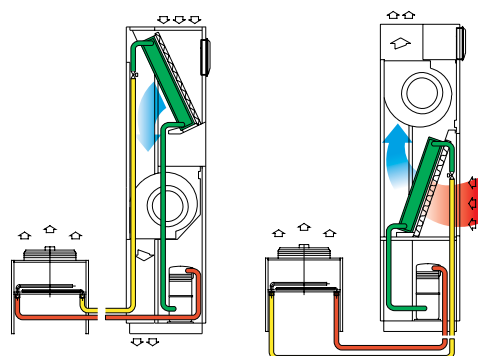
Прецизионные кондиционеры Uniflair AM (Amico)



Uniflair AM

Прецизионные кондиционеры серии Amico (5—20 кВт) предназначены для небольших центров обработки данных, лабораторий, операционных.

- Серия представлена несколькими вариантами исполнения:
 - с выносными конденсаторами воздушного охлаждения (SDA*—SUA*)
 - со встроенными конденсаторами водяного охлаждения (SDW*—SUW*)
 - на охлажденной воде (SDC*—SUC*)

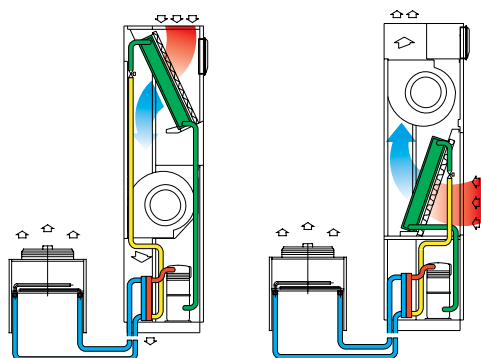


SDA*—SUA*

Кондиционеры всех серий оборудованы центробежными вентиляторами (S**C) или вентиляторами с электронно-коммутируемым приводом (S**V) (отличаются низким потреблением электроэнергии, высокой эффективностью).

Раздача воздуха производится или вертикально вверх, или фронтально (необходим дополнительный пленум фронтальной раздачи), или вниз (нужен фальшпол).

Опционально возможно оборудование кондиционеров сетевыми адаптерами для работы по протоколам Modbus, SNMP-TCP/IP, Lonworks, Bacnet, Metasys, Trend.

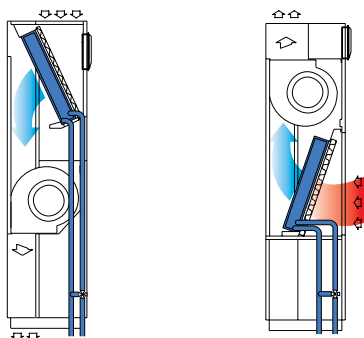


SDW*—SUW*

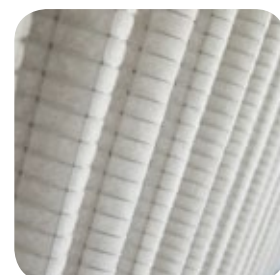
- Основные характеристики
 - Контроллер mP40 с русифицированным интерфейсом
 - Выносной терминал (опция)
 - Увлажнитель (опция)
 - Высокоэффективный фильтр EU4 (опционально – EU7)
 - Озонобесопасный фреон R410A
 - Встроенная сетевая карта LAN для объединения блоков в группу до 10 шт.
 - Регулировка скорости вращения вентиляторов,
 - Изолированная электрическая панель
 - Доступ ко всем элементам с фронтальной стороны
 - Глубина всех блоков всего 450 мм
 - Трехходовой клапан (для кондиционеров с водяным охлаждением)
 - Электронный ТРВ (опция)

- Возможные аксессуары

Электроподогрев, дренажная помпа, система автоматического поддержания давления под фальшполом, сетевой адаптер, часовая карта, датчик протечки, воздушный клапан с приводом.



SDC*—SUC*



Модель		Кондиционеры с прямым испарением					
Типоразмер		151	251	331	351	501	601
Электропитание		230/1N/50		400/3+N/50			
		400/3+N/50					
		Параметры воздуха – 24°C, 50% относительной влажности					
Тип вентиляторов		Центробежные					
Верхний выдув		SUAC—SUWC					
Нижний выдув		SDAC—SDWC					
Номинальный расход воздуха	м³/час	1625	1730	2980	3305	4480	4480
Холодопроизводительность		SDAC—SUAC					
Общая	кВт	6,2	7,9	10,1	12,7	16,8	18,1
Явная	кВт	5,8	6,4	10,1	11,4	15,5	16,1
Холодопроизводительность		SDWC—SUWC					
Общая	кВт	6,0	7,5	10,5	13,2	17,2	18,2
Явная	кВт	5,8	6,3	10,3	11,5	15,6	16,1
Верхний выдув		SUAV—SUWV					
Нижний выдув		SDAV—SDWV					
Тип вентиляторов		Электронно-коммутируемые					
Номинальный расход воздуха	м³/час	1645	1720	3205	3440	4500	5200
Холодопроизводительность		SDAV—SUAV					
Общая	кВт	6,2	7,8	10,3	13,0	16,8	19,5
Явная	кВт	5,8	6,4	10,3	11,8	15,6	17,5
Холодопроизводительность		SDWV—SUWV					
Общая	кВт	6,0	7,5	10,7	13,3	17,2	18,9
Явная	кВт	5,8	6,3	10,7	11,8	15,6	16,4
Габариты и вес:							
Высота (А)	мм	1740	1740	1740	1740	1740	1740
Ширина (В)	мм	550	550	850	850	1200	1200
Глубина (С)	мм	450	450	450	450	450	450
Вес для моделей S*W*	кг	125	125	160	160	200	200
Вес для моделей S*A*	кг	130	130	165	165	205	205

Модель		Кондиционеры на охлажденной воде					
Верхний выдув		SUCC—SUCV					
Нижний выдув		SDCC—SDCV					
Типоразмер		200	250	300	400	600	
Электропитание		230/1N/50					
		400/3 + N/50					
		Параметры воздуха – 24°C, 50% отн. влажности, вода – 7/12					
Холодопроизводительность		SDCC—SUCC					
Тип вентиляторов		Центробежные					
Номинальный расход воздуха	м³/час	1610	2280	2305	3265	4490	
Общая	кВт	7,2	9,9	10,9	13,7	20,7	
Явная	кВт	6,6	8,9	9,9	13,0	18,8	
Холодопроизводительность		SDCV—SUCV					
Тип вентиляторов		Электронно-коммутируемые					
Номинальный расход воздуха	м³/час	1610	2280	2305	3265	5035	
Общая	кВт	7,2	9,9	10,9	13,7	22,3	
Явная	кВт	6,6	8,9	9,9	13,0	23,5	
Габариты и вес:							
Высота (А)	мм	1740	1740	1740	1740	1740	
Ширина (В)	мм	550	850	850	850	1200	
Глубина (С)	мм	450	450	450	450	450	
Вес для моделей SDCC-SUCC	кг	100	125	125	150	200	
Вес для моделей SDCV-SUCV	кг	95	135	135	145	220	

